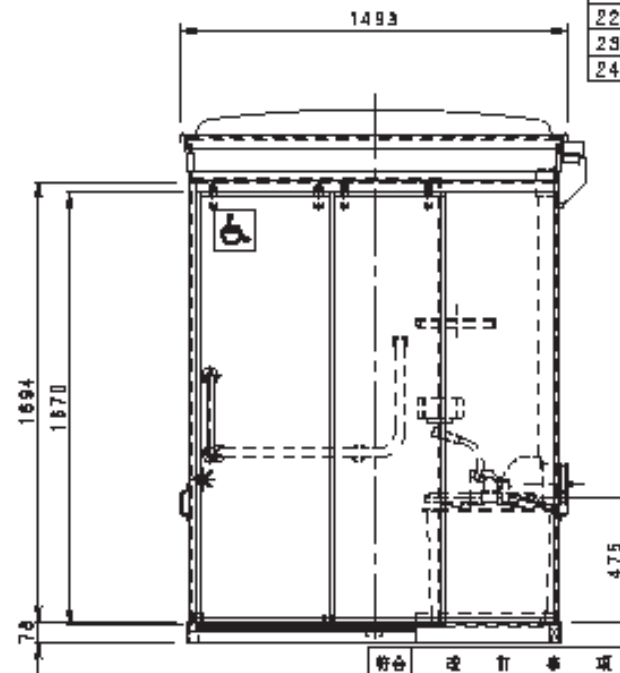
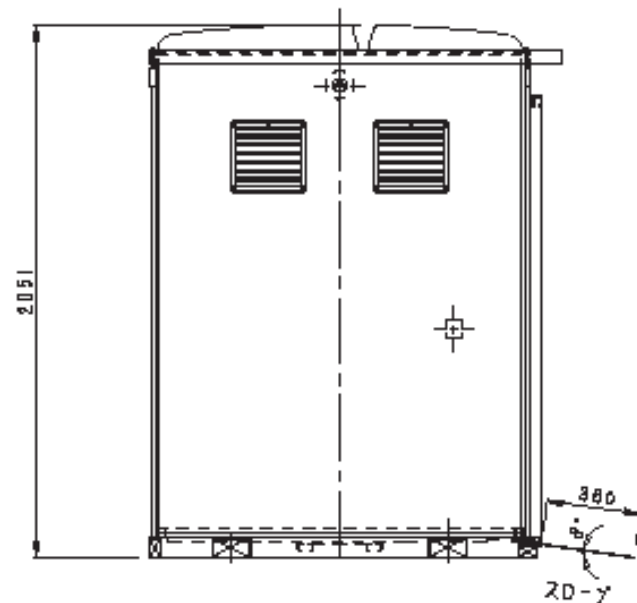


No	品名	数	材質	仕様
1	パネル	4	FRP・アクリル・アルミ系	サウンドバッファ付
2	ドアパネル	1	FRP・アクリル・アルミ系	サウンドバッファ付
3	フローア	1	FRP	
4	屋根	1	FRP	架台付
5	吊りフック	4	クロメート	
6	通風用取手	4	SUS304	
7	ガラス	6	PP	
8	ドアバンドル	1	SUS304	
9	引込ドアローラー	1	ジュテコン	
10	ドアロック	1	SUS304	
11	扉付器具	1	PC	容量40W・ポリアスリッチ
12	電線保護管	1	PE	
13	ケーシングホルダー	1	ABS	ワンタッチ式
14	手すりA	1	SUS304	樹脂樹脂付サイズ L=800
15	手すりB	1	SUS304	樹脂
16	便器	1	FRP	120L
17	便器蓋 (樹脂付)	1	FRP	
18	洋式取手便座	1	ABS	
19	水栓	1	FRP	40L
20	ポンプ	1	PP	フット式
21	臭気管	1	ABS	
22	ハンダグレーター	1	PE	
23	便取口	1	PVC	φ140
24	架台 (スロープ付)	1	STKR	75*45



\* 在庫の状況により 出入口の形状がドアタイプになる場合があります。

符合	改訂事項	年月日	担当	設計	標準名称	品番	日付	H1&D&1B
△				茨城	TU-S4F4W (新)			
△					特殊用トイレ仕様			
△					95304741			1/20
△								

組合せ標準名

**株式会社 ハマキ**