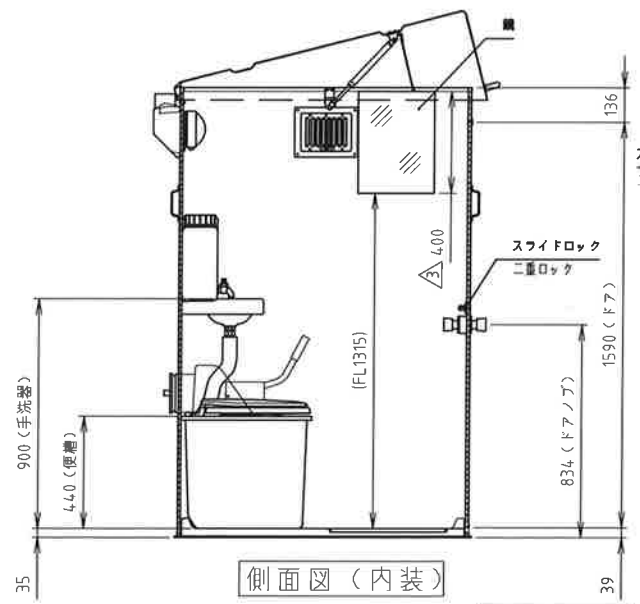
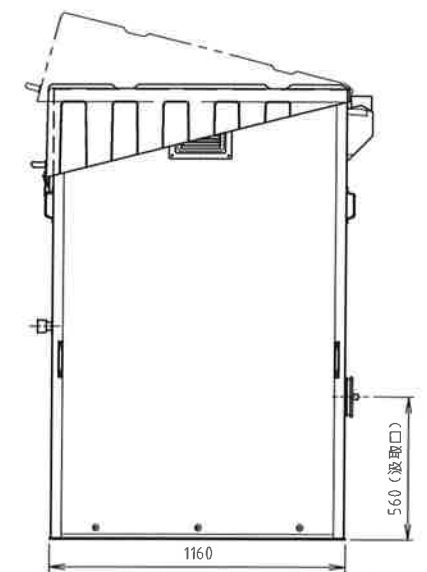
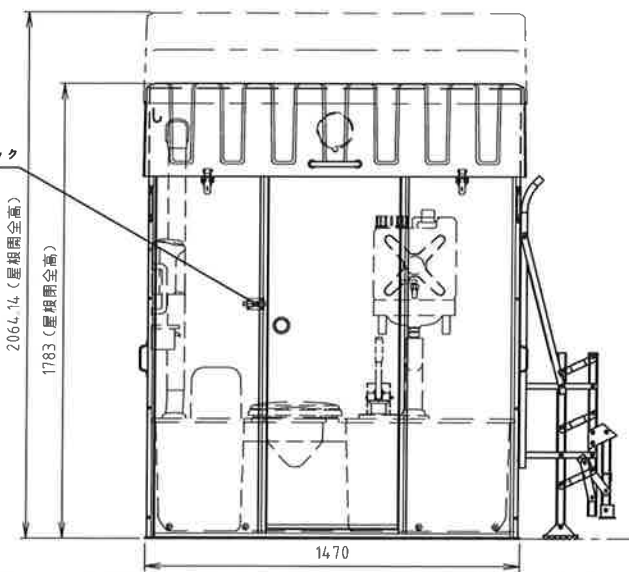


No	品名	数量	材質	備考
1	屋根	1	FRP	採光仕様
2	ガスアプリング	2	-	KYB-KMF100-20
3	補助ワイヤー	2	SUS	
4	網付二連紙巻器	2	SUS	ロック付き タキゲン: C-1007-11
5	パネル (壁、ドア)	7	アルミ複合材+PS発泡剤+FRP	
6	屋根開閉丁番	6	SUS	
7	フロア	1	FRP+合板	
8	ジョイントずのこ	7	PE	
9	便器一体型便座	1	FRP 他	容量: 便120%、洗浄水40%
10	汲取口	1	PVC	有効開口φ125
11	蓋付き前丸便座	1	樹脂	Janis: NCB01W
12	給水口	1	樹脂	
13	便座点検口	1	樹脂	
14	洗浄ポンプ	1	樹脂 他	
15	ポンプ補助レバー	1	本体: SUS、トリップ: コム	
16	臭突管	7	樹脂	
17	手洗器	1	FRP	
18	手洗い給水タンク	1	PE 他	コック付きポリタンク 容量: 10%
19	換気ガワリ(レジスター式)	4	SUS	宇佐美: UK-RGA1520-S
20	フック	2	SUS	耐荷重5kg
21	網リバー	2	ABS	屋根×1、室内×1
22	網付二連紙巻器	1	樹脂	
23	乾電池式LEDセンサーライト	1	樹脂	LED 2W/4W
24	ドアロック (表示付き)	1	SUS 他	GOAL: G45E
25	昇降用タフアップ (自立式)	1	アルミ 他	
26	運搬用取手	8	SUS	
27	ベンチレーター	1	PE	
28	鏡	1	樹脂	W300xH400
29	スライドロック	1	-	二重ロック
30	便座除菌クリーナー	1	-	
31	視音装置	1	-	
32	ピクトサイン	1	-	男女差替式



承認印	
-----	--



符号	改訂事項	日付	担当	承認	日付	2016 1212	個数	版数	6	尺度	1:20	編 名 目 番 基 礎	TU-CTLF4
△	構成表変更、図枠変更	2017.10.13	内山	町田	設計							品目コード	快適トイレ仕様図
△	鏡の材質・サイズ変更	2018.04.11	月岡	町田								1538100	CTLF4-A001,06
△	汲取口変更	2019.11.25	水野	戸塚									
△	ポンプ補助レバー変更	2020.04.09	山田	戸塚									

Hamametsu