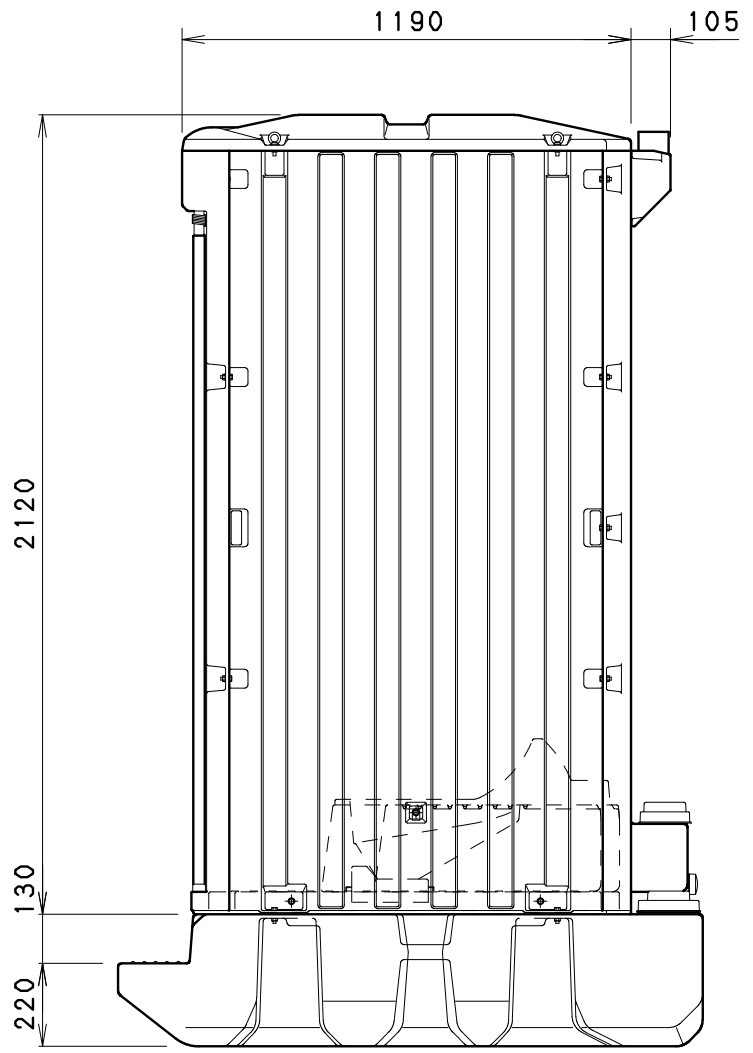
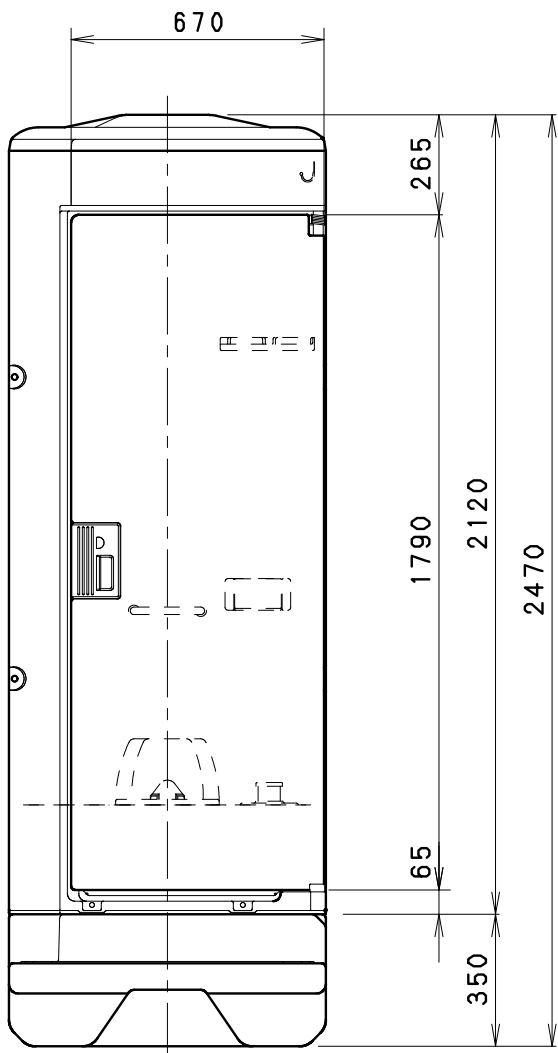
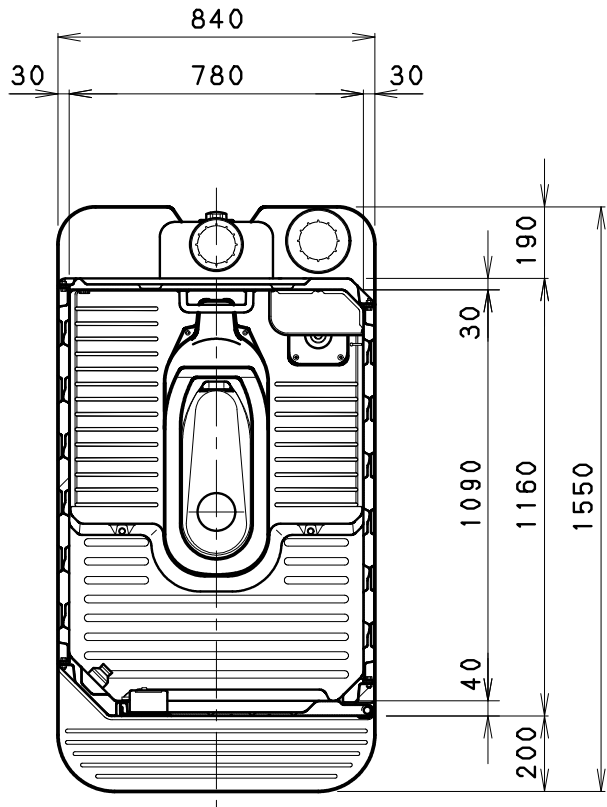


No	部品名	数量	材質	備考
1	屋根	1	HDPE	採光仕様
2	側面パネル	2	HDPE	
3	後面パネルA	1	HDPE	V1F4 後面穴空き
4	フロア下段	1	HDPE	V1F4
5	ベンチレーター	1	HDPE	
6	アイボルト	4	ユニクロ	M8×30
7	便槽 V1T	1	HDPE	360L
8	汲取口キャップ	1	PE	
9	便槽ドレンキャップ	1	PE	
10	フロア下段カバー (防臭)	1	HDPE	V1F4C
11	フロアB	1	HDPE	陶器便器用 給水タンク60L
12	給水口キャップ	1	PE	
13	給水ドレンキャップ	1	PE	
14	給水ゲージ	1	-	
15	ポンプ樹脂便器	1	PP	V1F4C
16	ポンプセット	1	-	
17	前面パネルA	1	HDPE	ドア有り
18	ドアA	1	HDPE	全ドア
19	ドアヒンジ補強パイプ	1	鉄	
20	コイルパネ	1	電着塗装	
21	ドアラッチ	1	AES	
22	ネームプレート	1	PVC	男女用
23	ペーパーホルダー	1	ABS	ワンタッチ
24	化粧棚	1	HDPE	
25	小物掛けフック	1	SUS304	
26	握りバー	1	ABS	ホワイト
27	照明器具	1	PF	40W以下
28	電線引込口	1	ABS	

※凍結の恐れのある地域では、不凍液（別売）を入れてください。



符合	改訂事項	年月日	担当
△1			
△2			
△3			
△4			
組合せ図面名		図番	
設計	製図	検図	機種
外山	戸塚	橋本	TU-V1F4C
機種	名称	図番	日付
トイレユニット仕様図		95306819	H24
個数	尺度		03.13
	1:20		

株式会社 **INAX**