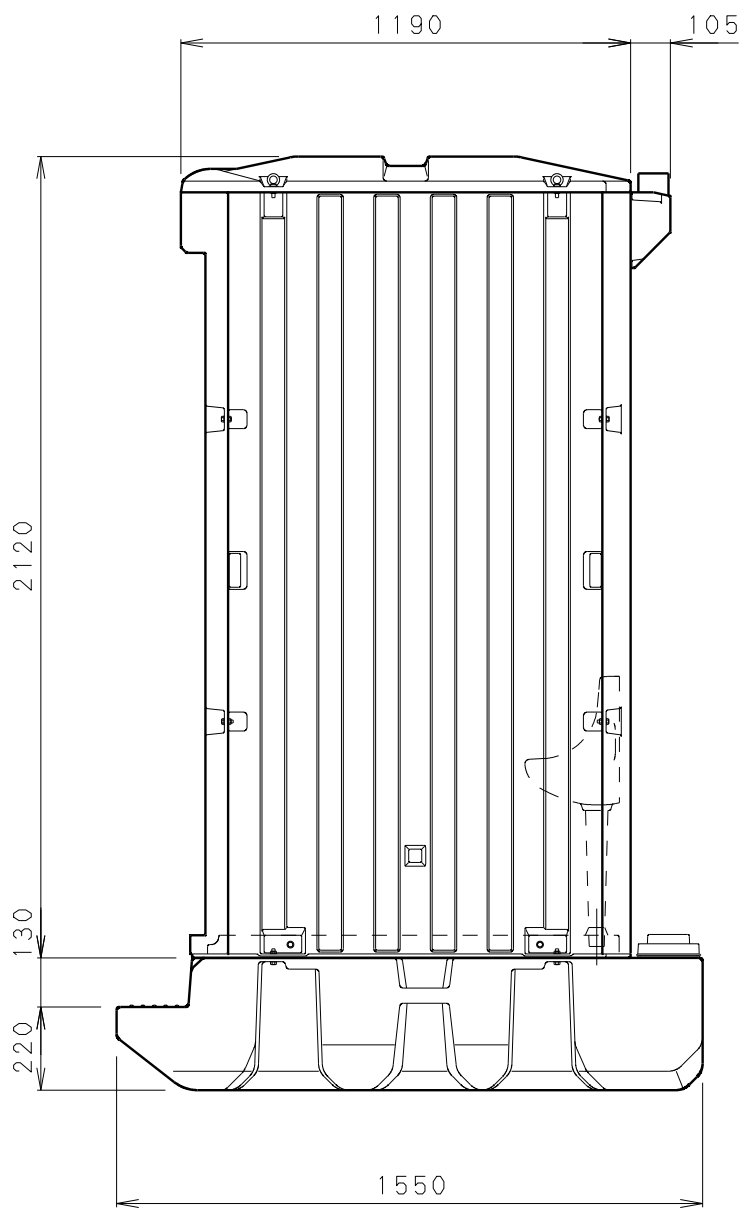
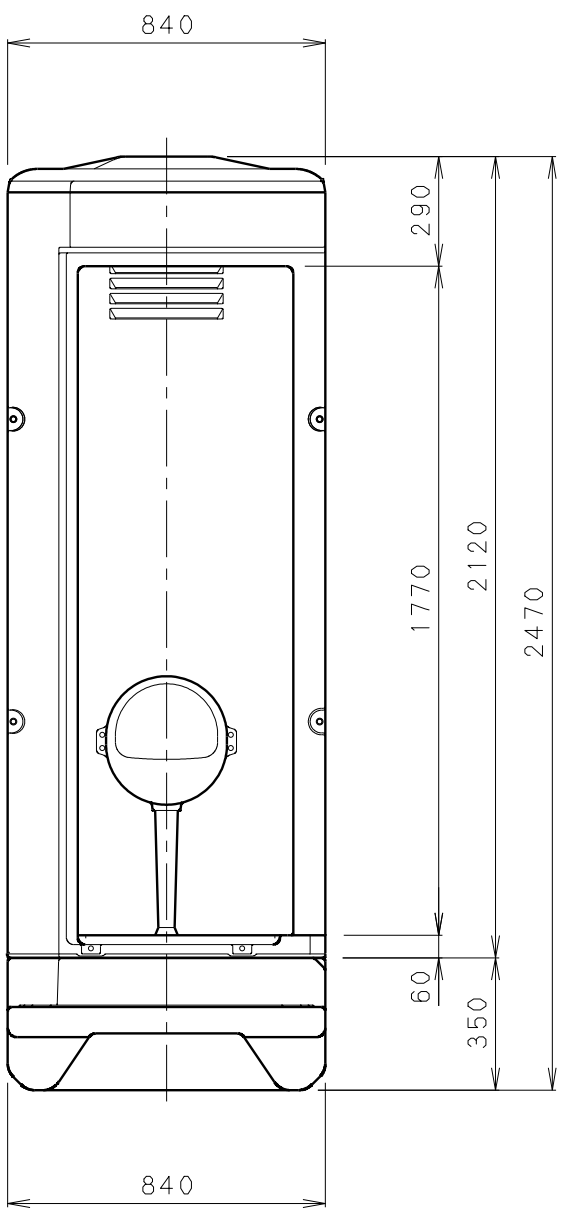
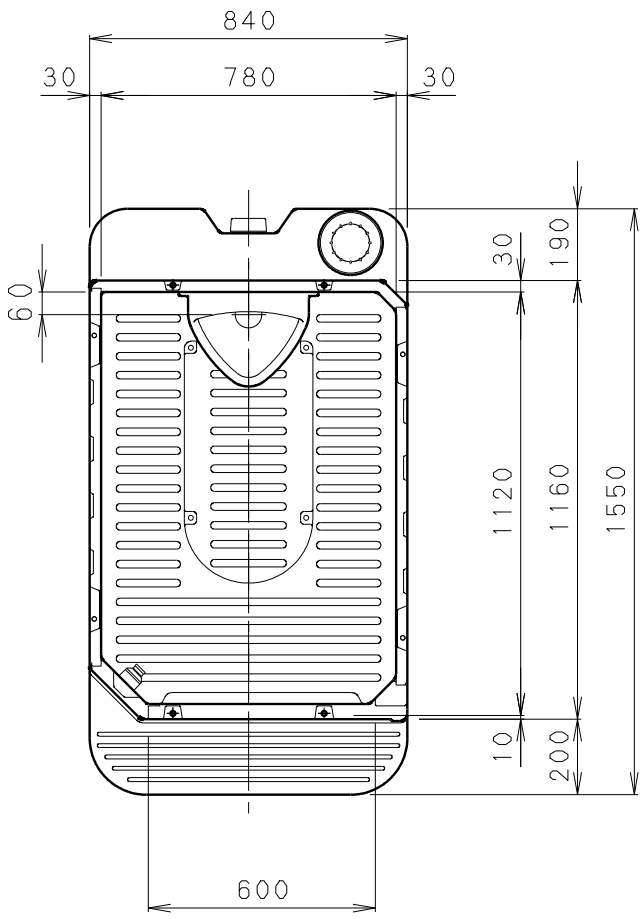


No	部品名	数量	材質	備考
1	屋根	1	HDPE	採光仕様
2	前面パネル	1	HDPE	
3	後面パネル	1	HDPE	
4	側面パネル	2	HDPE	
5	フロア下段	1	HDPE	
6	便槽	1	HDPE	容量360リットル
7	ベンチレーター	1	HDPE	
8	汲取口キャップ	1	PE	紛失防止仕様
9	便槽ドレンキャップ	1	PE	
10	照明器具	1	PC	
11	電線引込口	1	ABS	
12	非水洗小便器	1	陶器	ジャニスU1M (オプション)



△4	組合せ図面名	図番	担当	年月日	事項	改訂	符合
△3							
△2							
△1							
設計	金澤	機種	TU-V1S	日付	H14		
図	金澤	名称	トイレユニット仕様図	個数	05/01		
図	95302918	図番		尺度	1:20		